

02	ORGANE BOITE DE VITESSES
	GEARBOX COMPONENT
	ORGAN GETRIEBE

54	SOUS-ORGANE COMMANDES
	CONTROLS SUB-COMPONENT
	UNTER-ORGAN ANTRIEBEN

207	CSA "BIG-JOB" B. 181 V 8 - 270
	"BIG-JOB" V 8 - 270 GEARBOX B. 181
	"BIG-JOB" V 8 - 270 GETRIEBE B. 181

VALIDITE DE
LA VARIANTE
D'ORGANE

VARIANT
COMPONENT
APPLICABILITY

ABGELEITETE
GÜLTIGKEIT

BOITE DE VITESSES N° 22 686
GEARBOX N° 22 686
GETRIEBE Nr 22 686

02	54	207	N° EDITION CATALOGUE	N° DE PLANCHE
1	2	3	4	5

Couvercles et passage des vitesses 01
Covers and gearbox outer controls
Deckel und Aussere Getriebebeschaltung

01

01

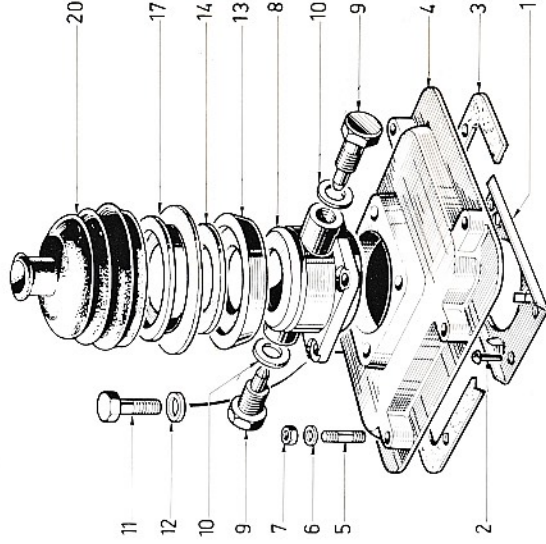
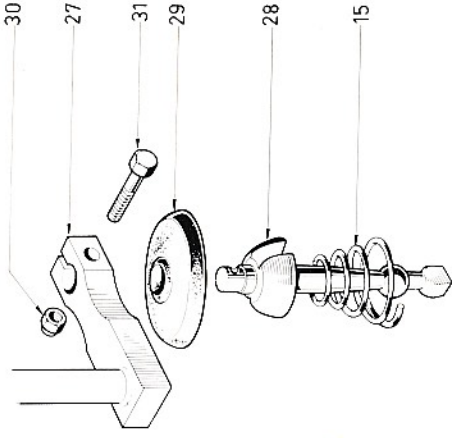
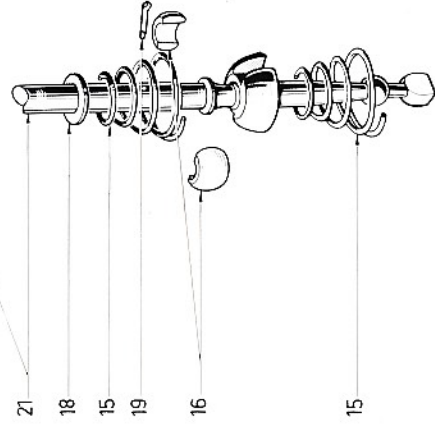
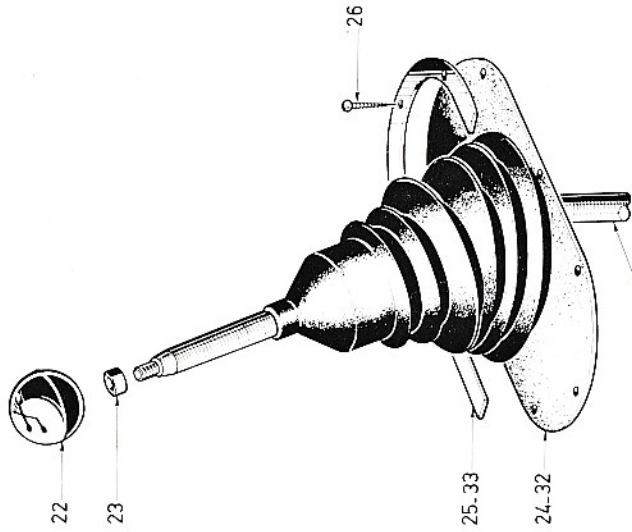
1	ORGANE	COMPONENT	ORGAN
2	SOUS-ORGANE	SUB-COMPONENT	UNTER-ORGAN
3	VARIANTE D'ORGANE	VARIANT COMPONENT	ABGELEITETE ORGAN
4	N° EDITION	CATAL EDITION NUMBER	NUMMER DER AUSGABE
5	N° PLANCHE	PLATE NUMBER	BILD Nr.
6	REPERE	MARKING	KENNZIFFER

7	N° PIECE	PART N°	TEIL Nr.
8	DESIGNATION	DESIGNATION	BESCHRIFTUNG
9	QUANTITE	QUANTITY	MENGE
10	CODE OBSERVATIONS	CODE OF OBSERV.	ANMERKUNGEN KODE
11	DETAILS OBSERVATIONS	DETAILS OF OBSERV.	ANMERKUNGEN BEDEUT.

NOTA : Ces feuillets sont à classer à la suite de la variante d'organe 02-54-207 Réf. 655.622 Edit. 00 du 15/07/72
NOTE : These sheets are to be incorporated after the variant component 02-54-207 Ref. 655.622 Edit. 00 of 15/07/72
ANMERKUNG : Diese Blätter sind hinter Abgeleitete Organ 02-54-207 Kennzahl. 655.622 Ausgabe. 00 vom 15/07/72 einzuvordnen

Reference 061.158.295
Kennzahl
EDITION 15-07-76
AUSGABE

02	54	207	01	01
1	2	3	4	5



6	7	8	9	10
1	61225642	SUPPORT	1	
2	61410208	RIVET	4	
3	61216165	JOINT	1	
4	61225639	COUVERCLE	1	
5	61520228	GOUJON	6	
6	61815004	RONDELLE	6	
7	61801353	ECROU	6	
8	61220795	BOITIER	1	
9	61116535	VIS	2	
10	61815226	RONDELLE	2	
11	61803106	VIS	4	
12	61815224	RONDELLE	4	
13	61220796	SUPPORT	1	
14	61220797	GARNITURE	1	
15	61220800	RESSORT	2	
16	61577633	DEMI ROTULE	2	
17	61577634	FROTTEUR	1	
18	61400869	RONDELLE	1	
19	61819931	GOUPILLE	1	
20	61221282	SOUFFLET	1	
21	61671472	LEVIER VITESSE	1	
22	61221849	BOULE	1	
23	61400022	ECROU	1	
24	61702784	SOUFFLET	1	
25	61254953	COLLIER	1	

6	7	8	9	10
26	61401831	VIS	8	
27	61662324	LEVIER ASS	1	487
28	61574412	LEVIER	1	487
29	61218079	SOUFFLET	1	487
30	61801354	ECROU	1	487
31	61803153	VIS	1	487
32	61224763	SOUFFLET	1	487
33	61580839	COLLERETTE	1	487

10	11
0487	<p>Chassis avec « prise de mouvement continu » <i>Frame with « continuous motion take-off »</i> <i>Chassis mit « kontinuierlicher Bewegungsaufnahme »</i></p>

10	11